



MANUAL DE INSTRUÇÕES CHURRASQUEIRA, FORNO E FOGÃO.



(47) 3396-7021

Rua Padroeiro São José, 110 - Aymoré - CEP 88360-000
Guabiruba - SC

MANUAL DE INSTRUÇÕES:

O produto é pré-acabado, sendo necessário seguir alguns procedimentos de acabamento, para evitar a perda da garantia.

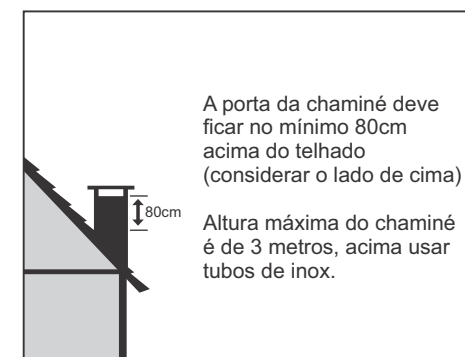
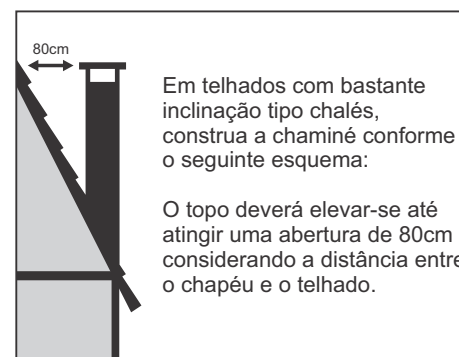
- Se faz necessário após a montagem com acabamento, aguardar o prazo de 10 dias para **total secagem** da argamassa.
- A instalação deverá ser somente em local coberto, caso contrário sofrerá choque térmico e perda imediata de garantia.
- Assente e nivele todas as peças da churrasqueira com ARGAMASSA REFRATÁRIA, exceto a caixa refratária, que deverá ser somente encaixada, para que haja espaço para dilatação necessária quando submetida ao calor.
- Este produto foi projetado para receber diversos tipos de acabamentos, como cerâmicas, pedras, pastilhas, texturas ou pinturas.
- Não garantimos se for utilizado outro tipo de argamassa ou rejunte.
- Nunca utilizar água na limpeza, sob risco de danos.
- Podem ocorrer pequenas fissuras que são normais e não comprometem a segurança e estrutura do produto.

Observar a localização da montagem do produto, pois, a existência de ventos e baixa temperatura podem ocasionar a não exaustão natural do produto (retorno de fumaça). Nossos produtos estão preparados para receber exaustão mecânica.

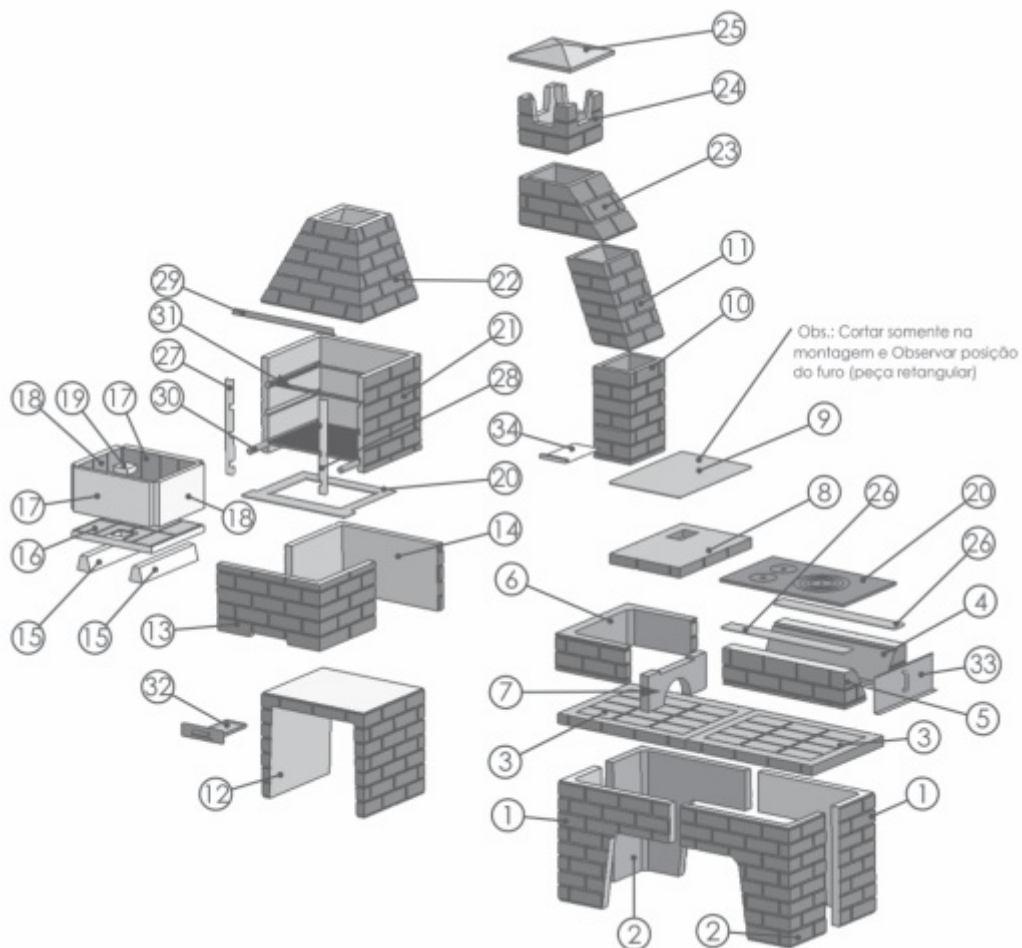
Garantia: 90 dias da data da nota fiscal.

REGRAS DE UTILIZAÇÃO:

Primeiros aquecimentos devem ser feitos com 3 pedaços de lenha. Deixe queimar até o final. Repita este procedimento por 3 (três) dias, aumentando a quantidade de lenha a cada dia. Este procedimento é indispensável, pois completará o processo de cura.



MONTAGEM CHURRASQUEIRA E FOGÃO PRÉ MOLDADO

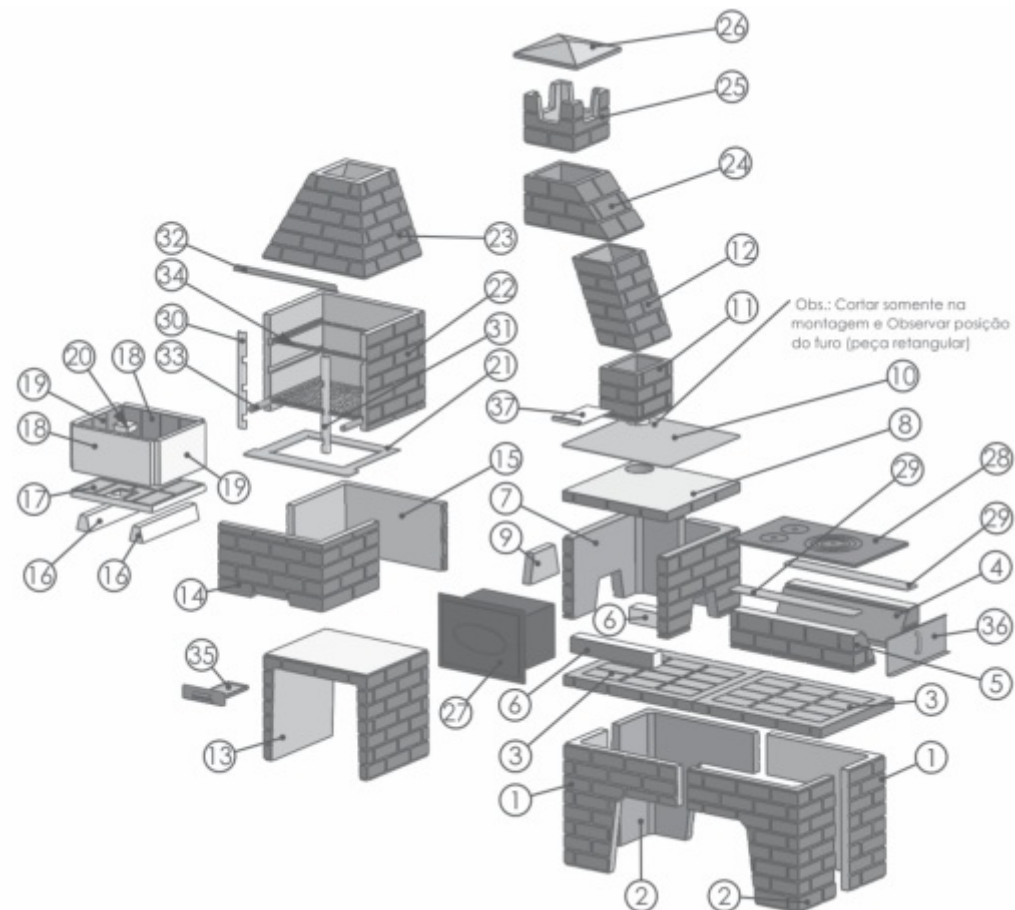


ITEM	DESCRIÇÃO	QT
1	Pé Fogão Direito	2
2	Pé fogão Esquerdo	2
3	Base Fogão	2
4	Banana Direita	1
5	Banana Esquerda	1
6	Arremate Fogão	1
7	Ponte Fogão	1
8	Tampa Fogão	1
9	Acabamento Superior Fogão	1
10	Duto Registro	1
11	Duto Intermediário	1
12	Pé Churrasqueira	1

ITEM	DESCRIÇÃO	QT
13	L Traseiro	1
14	L Dianteiro	1
15	Suporte Caixa Refratária	2
16	Placa Inferior Cx. Refr.	1
17	Placa Lateral Maior Cx. Refr.	2
18	Placa Lateral Menor Cx. Refr.	2
19	Tampão Caixa Refratária	1
20	Base Inox Churrasqueira	1
21	Pré-Coifa	1
22	Coifa	1
23	Duto Coifa	1
24	Castelo	1

ITEM	DESCRIÇÃO	QT
25	Chapéu	1
26	Acabamento Banana	2
27	Acabamento Frontal Esq.	1
28	Acabamento Frontal Dir.	1
29	Acabamento Coifa	1
30	Grelha	1
31	Porta Espeto	1
32	Porta Cinza	1
33	Porta do Fogão	1
34	Regulador do Fogão	1

MONTAGEM CHURRASQUEIRA, FOGÃO E FORNO PRÉ MOLDADO



ITEM	DESCRIÇÃO	QT
1	Pé Fogão Direito	2
2	Pé fogão Esquerdo	2
3	Base Fogão	2
4	Banana Direita	1
5	Banana Esquerda	1
6	Base Forno Maior / Menor	1
7	Lateral do Forno	2
8	Tampa do Forno	1
9	Tampa Lateral do Forno	1
10	Acabamento Superior Forno	1
11	Duto de Registro	1
12	Duto Intermediário	1
13	Pé Churrasqueira	1

ITEM	DESCRIÇÃO	QT
14	L Dianteiro	1
15	L Traseiro	1
16	Suporte Caixa Refratária	2
17	Placa Inferior Cx. Refr.	1
18	Placa Lateral Maior Cx. Refr.	2
19	Placa Lateral Menor Cx. Refr.	2
20	Tampão Caixa Refratária	1
21	Base Inox Churrasqueira	1
22	Pré-Coifa	1
23	Coifa	1
24	Duto Coifa	1
25	Castelo	1
26	Chapéu	1

ITEM	DESCRIÇÃO	QT
27	Forno Ferro	1
28	Chapa Fogão	1
29	Acabamento Banana	2
30	Acabamento Frontal Esq.	1
31	Acabamento Frontal Dir.	1
32	Acabamento Coifa	1
33	Grelha	1
34	Porta Espeto	1
35	Porta Cinza	1
36	Porta do Fogão	1
37	Regulador do Fogão	2