



MANUAL DE INSTRUÇÕES CHURRASQUEIRAS



(47) 3396-7021

Rua Padroeiro São José, 110 - Aymoré - CEP 88360-000
Guabiruba - SC

MANUAL DE INSTRUÇÕES:

O produto é pré-acabado, sendo necessário seguir alguns procedimentos de acabamento, para evitar a perda da garantia.

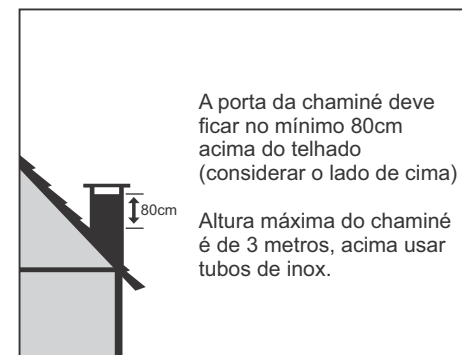
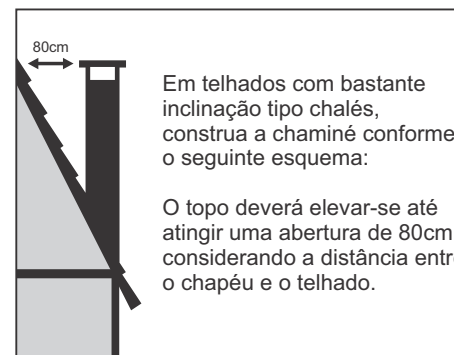
- A instalação da churrasqueira deverá ser somente em local coberto, caso contrário sofrerá choque térmico e perda imediata de garantia.
- Assente e nivele todas as peças da churrasqueira com ARGAMASSA REFROTÁRIA, exceto a caixa refratária, que deverá ser somente encaixada, para que haja espaço para dilatação necessária quando submetida ao calor.
- As Churrasqueiras Guabiruba foram projetadas para receber diversos tipos de acabamentos, como cerâmicas, pedras, pastilhas, texturas ou pinturas.
- Não garantimos se for utilizado outro tipo de argamassa ou rejunte.
- Nunca utilizar água na limpeza, sob risco de danos.
- Podem ocorrer pequenas fissuras que são normais e não comprometem a segurança e estrutura da churrasqueira.
- Se faz necessário após a montagem com acabamento, aguardar o prazo de 10 dias para total secagem da argamassa.

Observar a localização da montagem do produto, pois, a existência de ventos e baixa temperatura podem ocasionar a não exaustão natural do produto (retorno de fumaça). Nossos produtos estão preparados para receber exaustão mecânica.

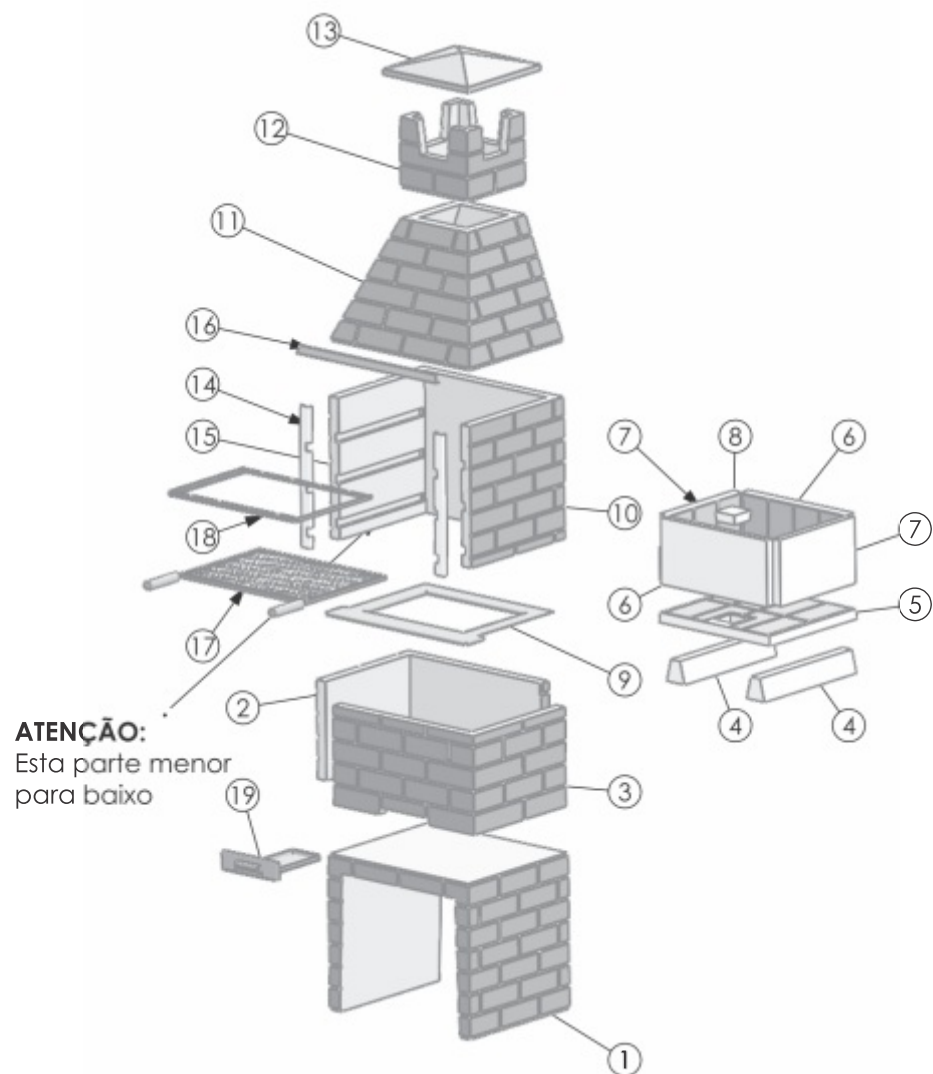
Garantia: 90 dias da data da nota fiscal.

REGRAS DE UTILIZAÇÃO:

Primeiros aquecimentos devem ser feitos com 1/4 de carvão. Deixe queimar até o final. Repita este procedimento por 3(três) dias, aumentando a quantidade de carvão a cada dia. Este procedimento é indispensável, pois completará o processo de cura.



MONTAGEM CHURRASQUEIRA PRÉ MOLDADA



ITEM	DESCRIÇÃO	QT
1	Pé Churrasqueira	1
2	L Traseiro	1
3	L Dianteiro	1
4	Suporte Caixa Refratária	2
5	Placa Inferior Caixa Refratária	1
6	Placa Lateral Maior Caixa Refratária	2
7	Placa Lateral Menor Caixa Refratária	2
8	Tampão Caixa Refratária	1
9	Base Inox	1
10	Pré-Coifa	1

ITEM	DESCRIÇÃO	QT
11	Coifa	1
12	Castelo	1
13	Chapéu	1
14	Acabamento Frontal Esq.	1
15	Acabamento Frontal Dir.	1
16	Acabamento Coifa	1
17	Grelha	1
18	Porta Espeto	1
19	Porta Cinza	1

ADQUIRA TAMBÉM: FORNO, FOGÃO À LENHA E BALCÃO DE PIA

